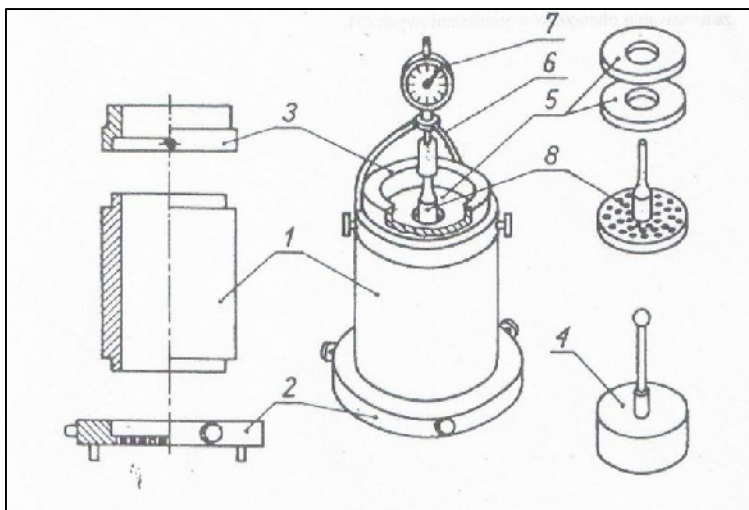


KARTA KATALOGOWA**G 17 FORMA CBR**

Zgodność z Normą BN-70/8931-05

Forma wykonana jest ze stali.



W skład formy wchodzi:

1. Stalowy cylinder o średnicy wewnętrznej 150 mm i wysokości 175 mm (nr kat. **G 17-1**)
2. Perforowana podstawa (nr kat. **G 17-2**)
3. Nadstawka cylindra (nr kat. **G 17-3**)
4. Wkładka wyrównawcza o wysokości 50 mm (nr kat. **G 17-4**)
5. Obciążniki pierścieniowe o masie 2,25 kg i średnicy 148 mm , średnica otworu 52 mm – 2 szt. (nr kat. **G 17-5**)
6. Podstawa czujnika zegarowego (nr kat. **G 17-6**)
7. Czujnik zegarowy o dokładności 0,01 mm (nr kat. **G 17-7**)
8. Płyta perforowana o średnicy 148 mm z regulowaną wysokością trzpienia (nr kat. **G 17-8**)

Cennik:

Nr kat.	Opis:	Cena netto PLN
G 17	Kompletna forma CBR zgodna z opisem powyżej bez czujnika zegarowego	1 850,00
G 17-1	Stalowy cylinder o średnicy wewnętrznej 150 mm i wysokości 175 mm	590,00
G 17-2	Perforowana podstawa	190,00
G 17-3	Nadstawka cylindra	160,00
G 17-4	Wkładka wyrównawcza o wysokości 50 mm	210,00
G 17-5	Obciążniki pierścieniowe o masie 2,25 kg i średnicy 148 mm , średnica otworu 52 mm (2 szt.)	280,00
G 17-6	Podstawa czujnika zegarowego	170,00
G 17-7	Czujnik zegarowy o dokładności 0,01 mm	do uzgodnienia
G 17-8	Płyta perforowana o średnicy 148 mm z regulowaną wysokością trzpienia	250,00

Podane ceny są cenami netto.

Gwarancja: 12 miesięcy

Nasza firma od ponad 50 lat obecna jest na rynku sprzętu do laboratoriów budowlanych.

08.08.2012.