



produkt firmy 

4.0801 Aparat Rigdena

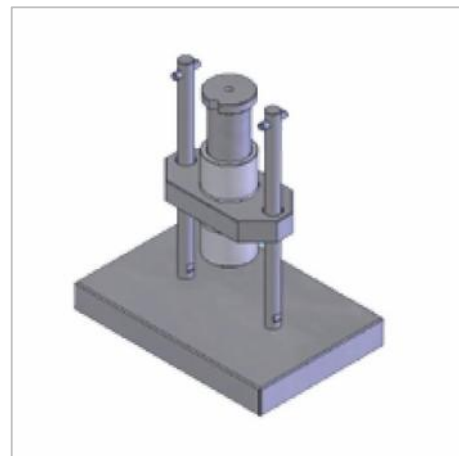
Zgodno norm EN 1097-4

Przyrząd przeznaczony jest do oznaczania pustych przestrzeni wypełniacza.

Składa się z podstawy o średnicy 150 mm, cylindra o średnicy 25 mm i precyzyjnego obciążnika swobodnie przysiadającego po prowadnicach.

Wymiary: ~ Ø 150 x 300 mm.

Waga: 4 kg.



Cennik:

Nr kat.	Opis	Cena netto EUR
4.0801	Aparat Rigdena do oznaczania pustych przestrzeni wypełniacza	1 273,00

Podane ceny są cenami netto.

Ceny przeliczane są po kursie sprzedaży Banku PEKAO S.A. na dzień fakturowania.

Cena nie zawiera kosztów transportu.

Nasza firma od 1961 roku jest obecna na rynku sprzedaży do laboratoriów budowlanych.

21.11.2016. C16-0 R15 T0